

FIG.1A

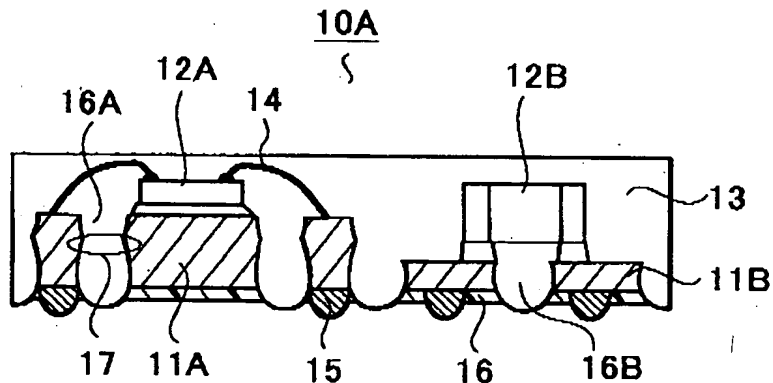


FIG.1B

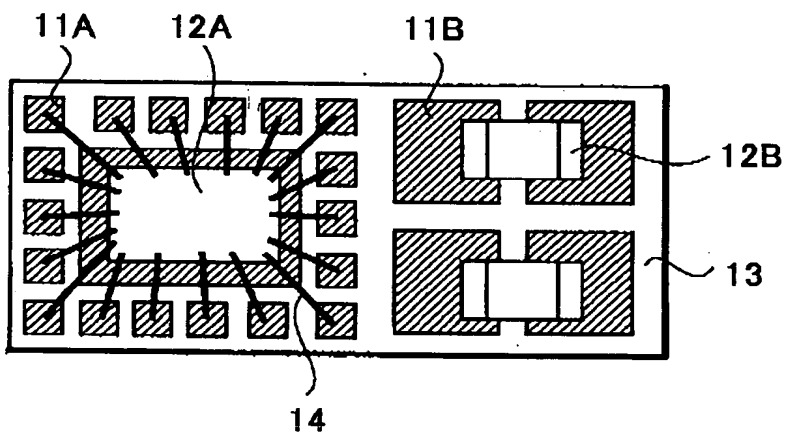
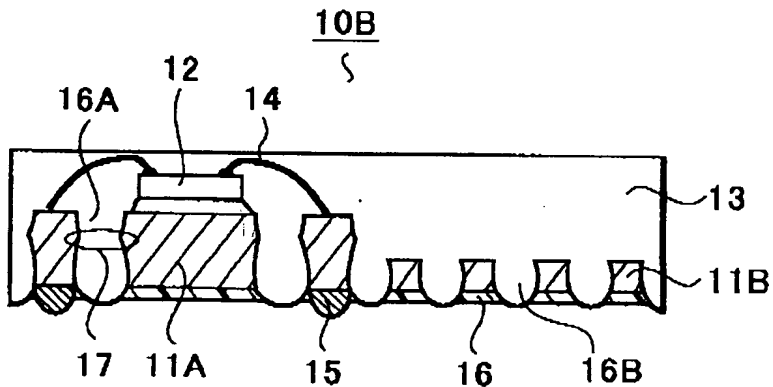


FIG.2



2/9

FIG.3

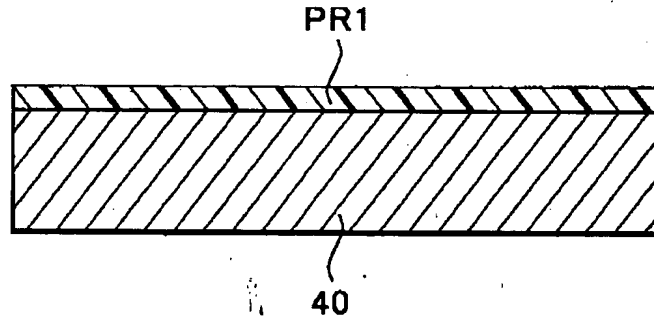


FIG.4

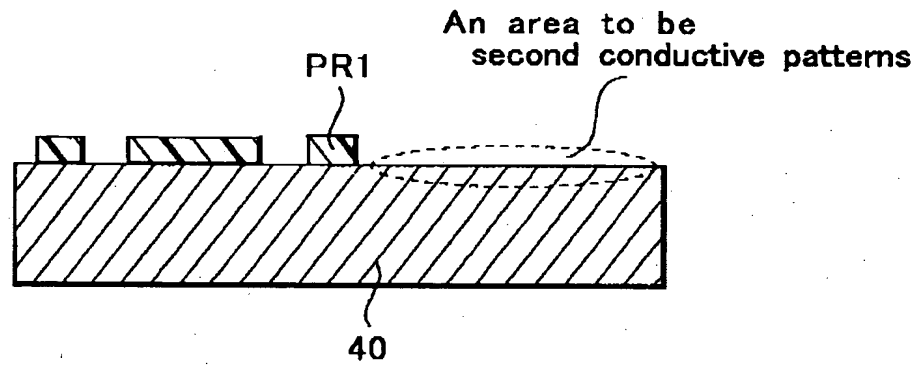


FIG.5

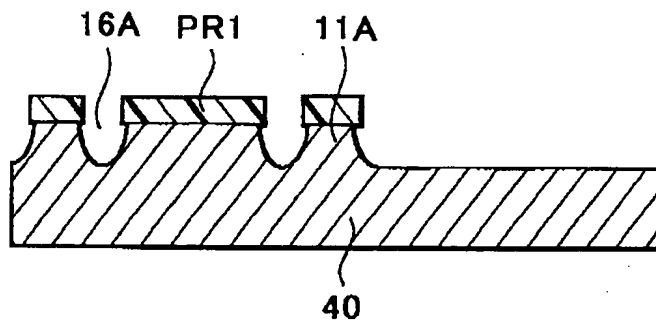


FIG. 6

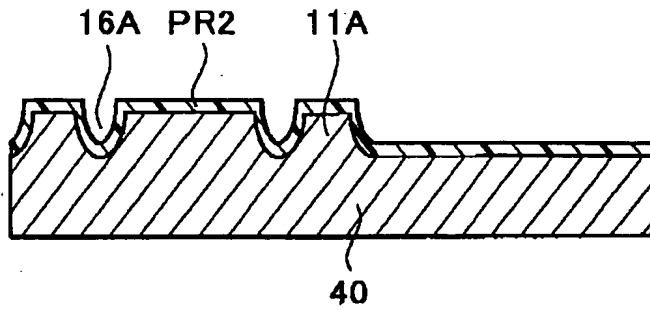


FIG. 7A

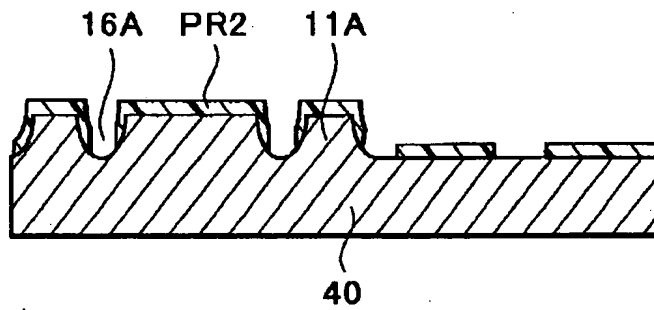


FIG. 7B

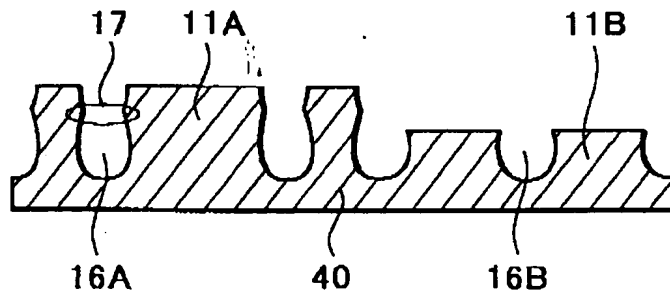


FIG.8A

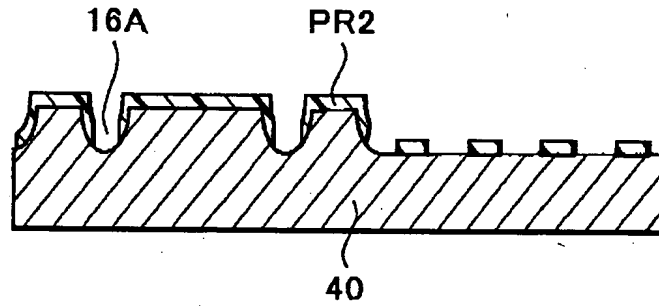


FIG.8B

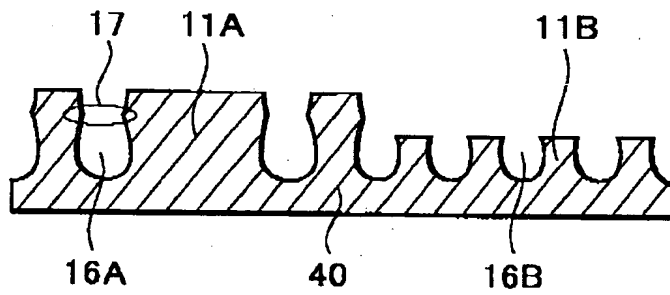


FIG.9A

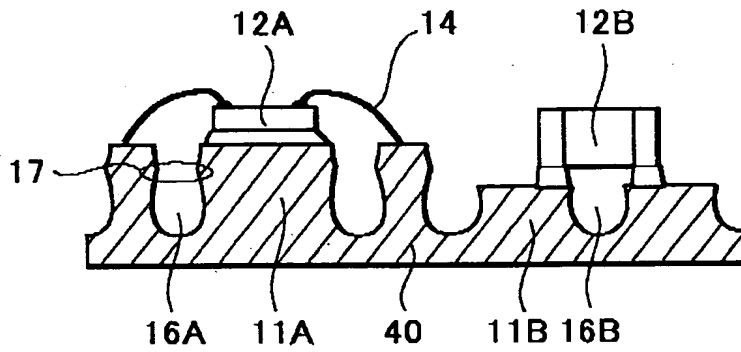


FIG.9B

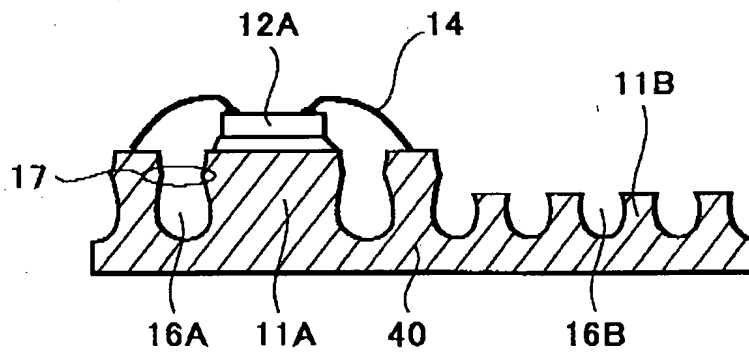


FIG.10A

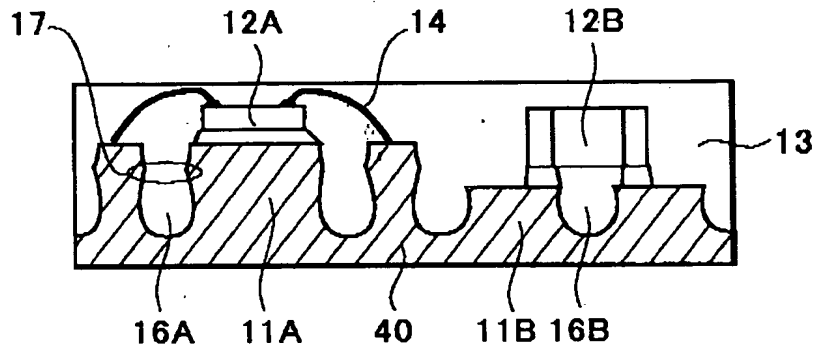


FIG.10B

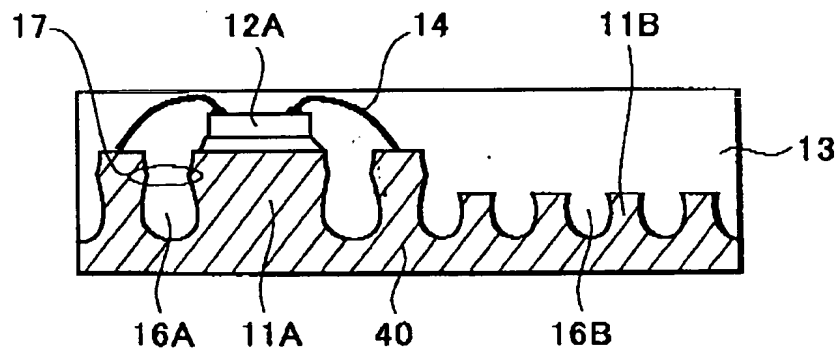


FIG.11A

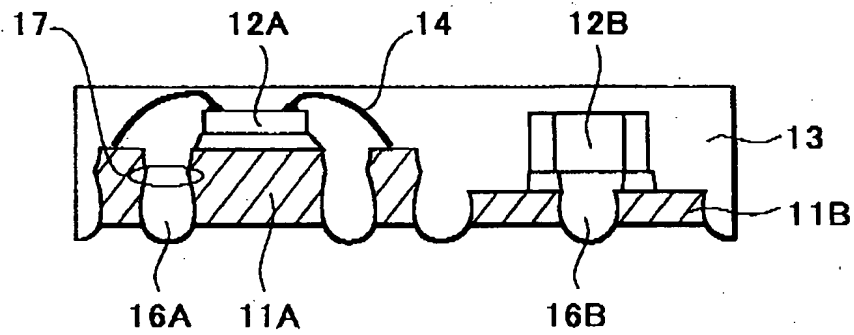


FIG.11B

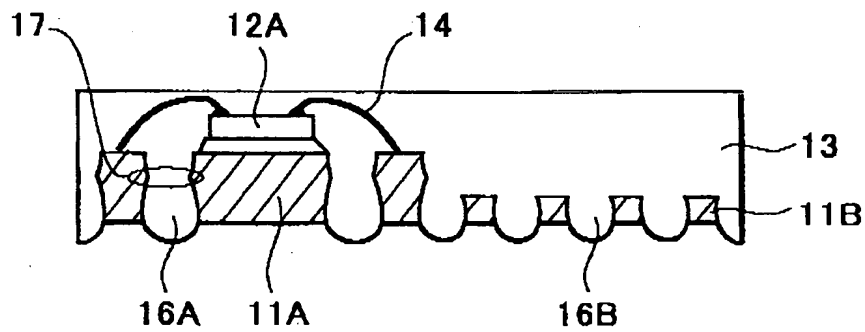


FIG.12A

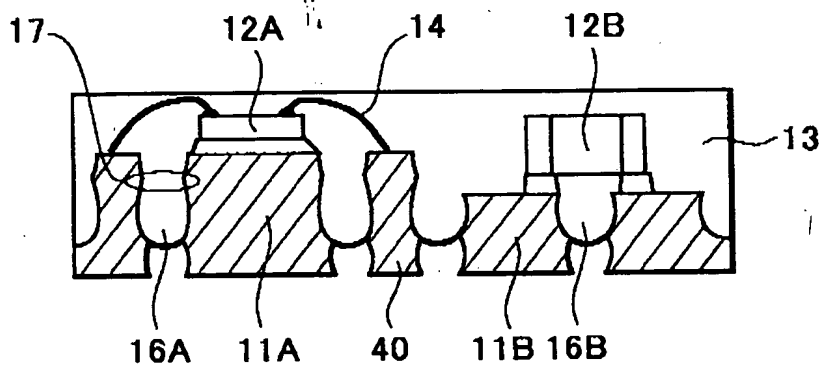


FIG.12B

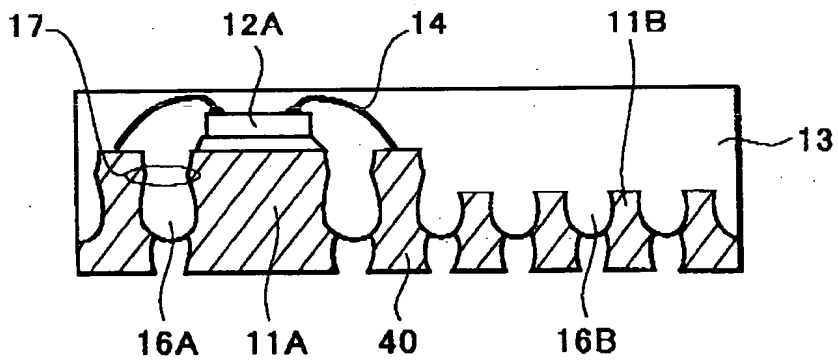




FIG.13

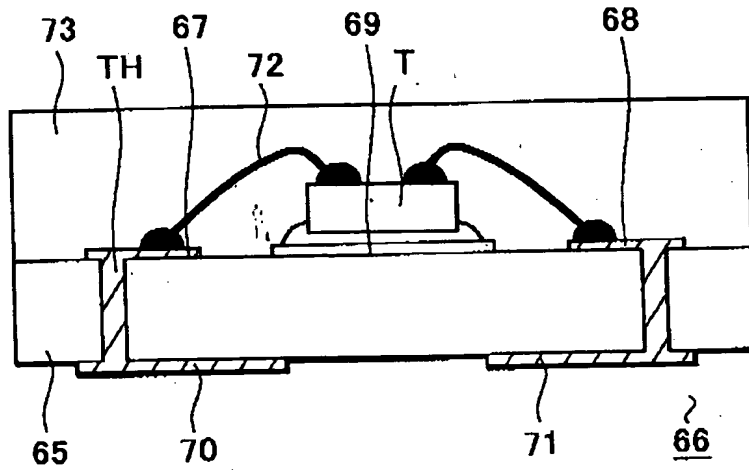


FIG.14

